



RS Hybrid monofase



HIGHLIGHTS

- **Installazione plug & play**
- **Potenza Max FV 150% di sovraccarico**
- **Batterie agli ioni di litio-ferro-fosfato in LV**
- **Collegamento fino a 6 moduli batteria per una capacità complessiva di 30 kWh**
- **Ampia capacità di scarica**
- **Idoneo per retrofit lato AC**
- **Modulo di backup integrato fino a Max potenza nominale**
- **IP 65**
- **Ventilazione naturale**
- **Parallelabile fino a 3 unità**

Riello Solartech presenta l'evoluzione della gamma inverter ibridi integrati ad un sistema di Energy Storage per applicazioni residenziali.

RS Hybrid 3.6 e 6.0 monofase, abbinati a moduli batteria agli ioni di Litio, consentono di ampliare le funzionalità di un impianto fotovoltaico On Grid e allo stesso tempo di realizzare un backup con possibilità di dedicare una linea preferenziale a determinati carichi in caso di mancanza di rete. Con un design accattivante e una semplice installazione plug & play, il sistema grazie all'accumulo di energia (storage) scalabile fino a 6 moduli da 5.12 kWh in configurazione parallela, consente di immagazzinare l'energia prodotta dall'impianto fotovoltaico e non autoconsumata, per poterla utilizzare nelle ore serali o in periodi di scarso irraggiamento solare. Il sistema risulta così

indipendente dalla rete di distribuzione elettrica e favorisce il risparmio energetico. Gli inverter RS Hybrid monofase, come nella precedente generazione, sono disponibili nelle potenze da 3.6 e 6 kW, sono dotati di sezionatori lato DC e batterie, hanno scaricatori di sovratensione di categoria 2 per un'immediata installazione plug & play (che non richiede ulteriori quadri di campo) e ricaricano loro stessi le batterie. Per assicurare sempre massima flessibilità di configurazione, ottimizzazione del rendimento e tempo di produzione energetica prolungato, gli inverter RS Hybrid sono caratterizzati da 2 ingressi PV che convergono su 2 inseguitori MPPT. Gli inseguitori MMPPT sono indipendenti e sono dotati di una tecnologia di autoapprendimento con ampio range e tensione di ingresso e una bassa soglia di erogazione verso rete.



La ventilazione è a convezione naturale con ampio ed efficiente dissipatore di calore per garantire massimo scambio termico e totale silenziosità.

Gli inverter sono dotati infine di un modulo di backup integrato che, in caso di mancanza di rete supporta il carico da batteria fino al ritorno della stessa (tempo di intervento inferiore ai 10ms).

Per ottimizzare il backup è possibile definire una linea che supporta la piena potenza nominale dell'inverter.

La gestione dell'inverter è semplice e intuitiva: sul frontale sono presenti 6 LED che permettono di identificarne

velocemente lo stato di funzionamento o segnalano l'eventuale presenza di allarmi. Molteplici sono le possibilità di comunicazione con l'inverter: Bluetooth, RS485 (ModBus), Wi-Fi ed Ethernet (opzionale): tutto può interfacciarsi all'APP di configurazione e al software di monitoraggio per la visualizzazione e il controllo dello stato del sistema in tempo reale (APP e portale WEB di supervisione).

IP65

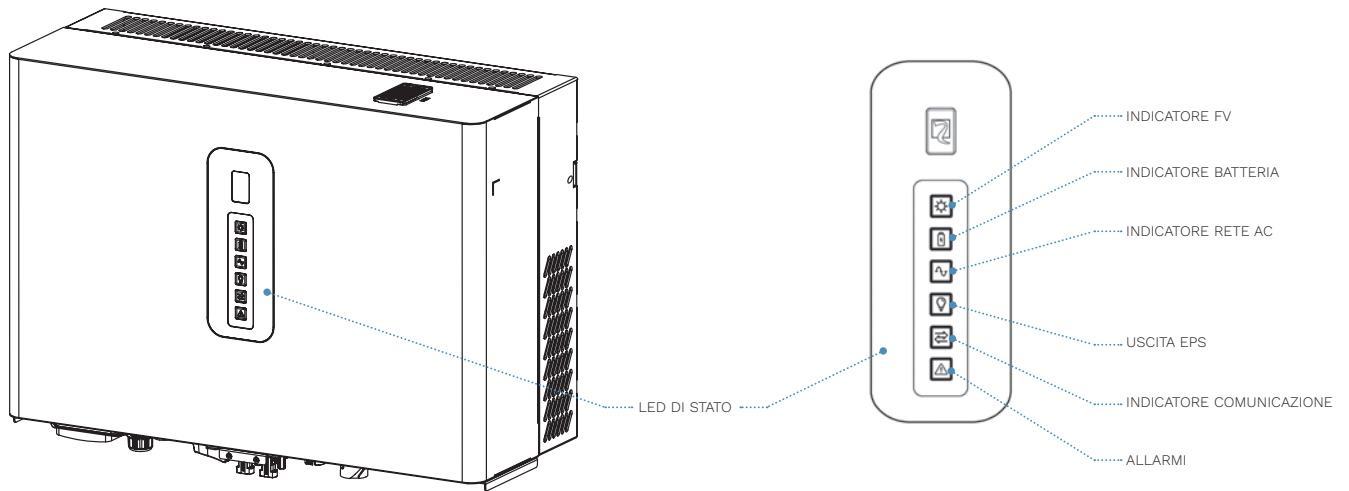
Gli inverter RS Hybrid hanno un grado di protezione del sistema IP65 che lo rende idoneo per l'installazione all'esterno.

BATTERIE AGLI IONI DI LITIO-FERRO-FOSFATO

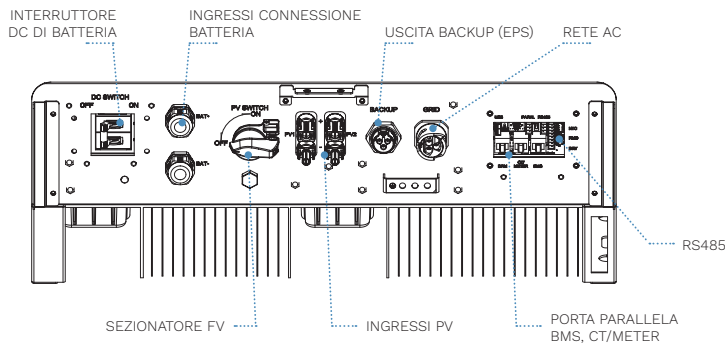
Le batterie agli ioni di litio-ferro-fosfato per il sistema di accumulo degli RS Hybrid sono disponibili in moduli in bassa tensione isolati (51,2 Vdc) per una maggiore sicurezza in ambito residenziale e con capacità 100 Ah (5120 Wh). Il sistema gestisce una scalabilità fino a sei moduli batteria collegati tra di loro in parallelo e il BMS (Battery Management System) è integrato in ogni singolo modulo batteria; questa scelta tecnologica consente di evitare il rischio di una totale mancanza di utilizzo dell'accumulo in caso di problemi su un singolo modulo batteria. Il BMS include, inoltre, la protezione per il sovraccarico, la sovracorrente e la sovratemperatura. Le batterie hanno un'elevata capacità di scarica e una temperatura di esercizio compresa tra i -20 °C e i 55 °C. L'intero sistema è sicuro e garantisce protezione al 100% per l'utente finale grazie al rilevamento di possibili guasti della cella e/o di altri componenti.



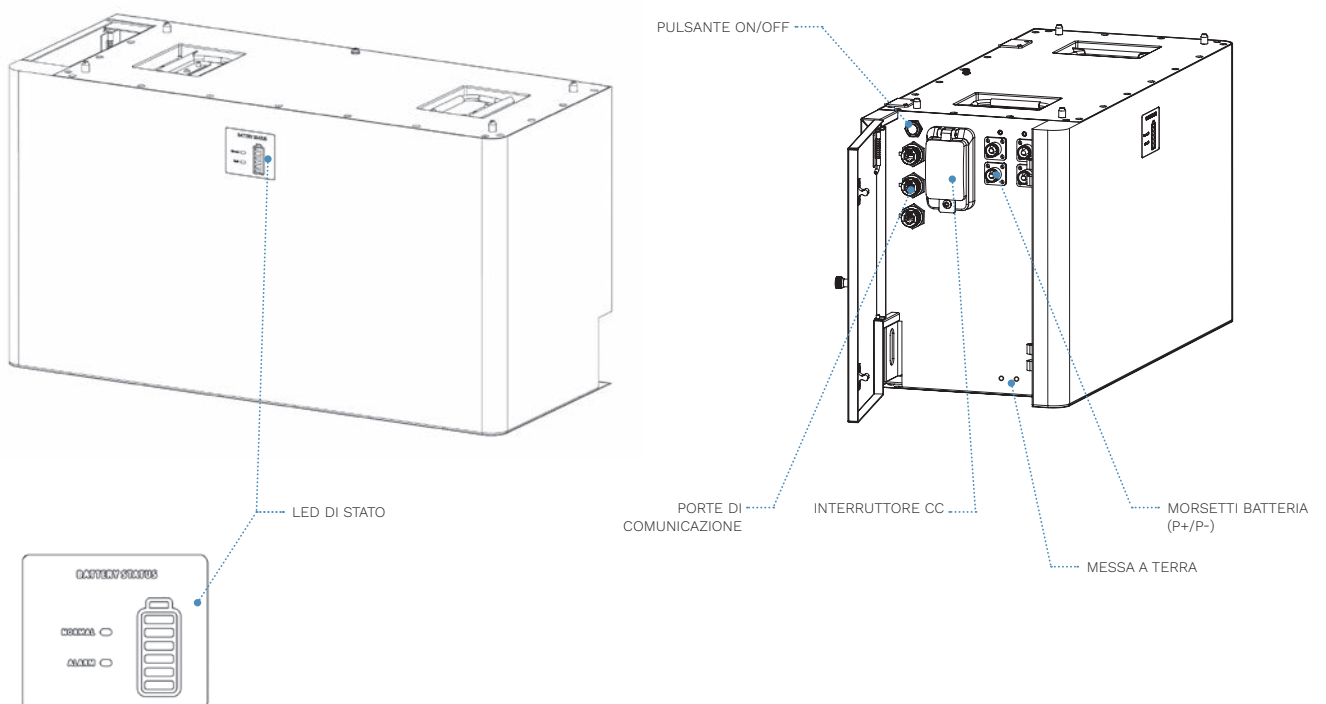
MODULO INVERTER



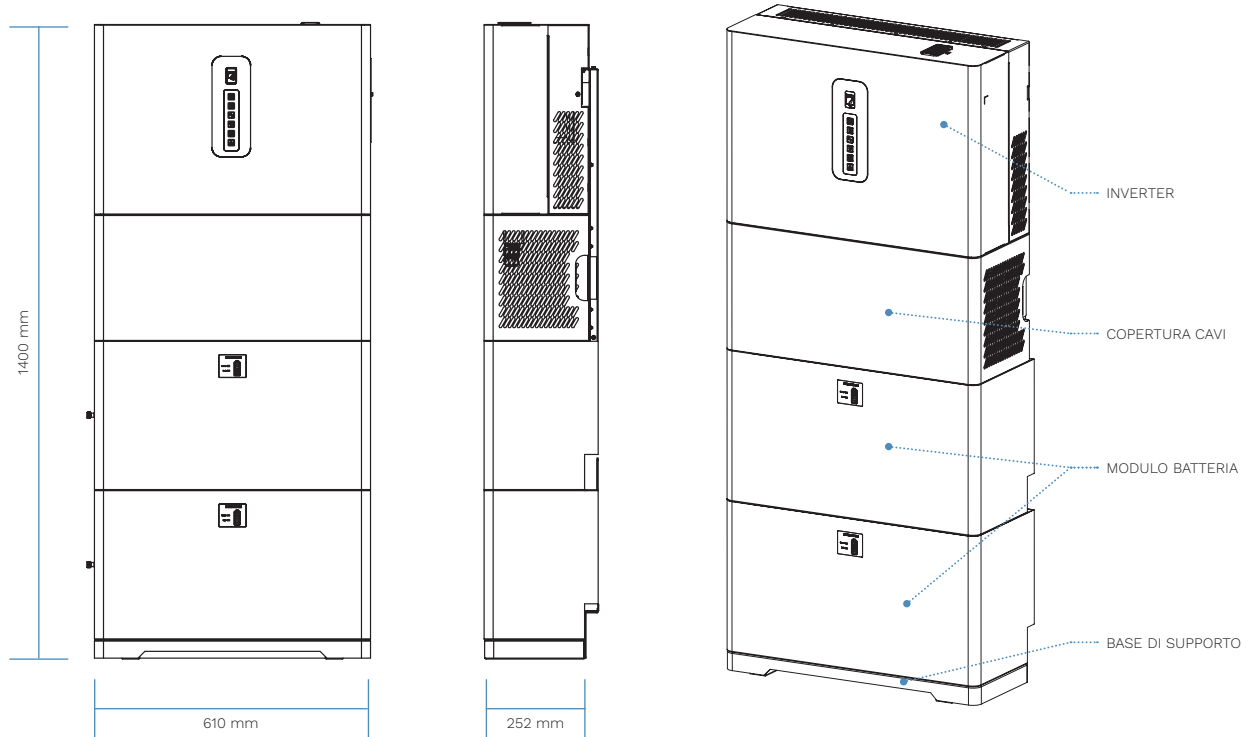
Vista dal basso



MODULO BATTERIA

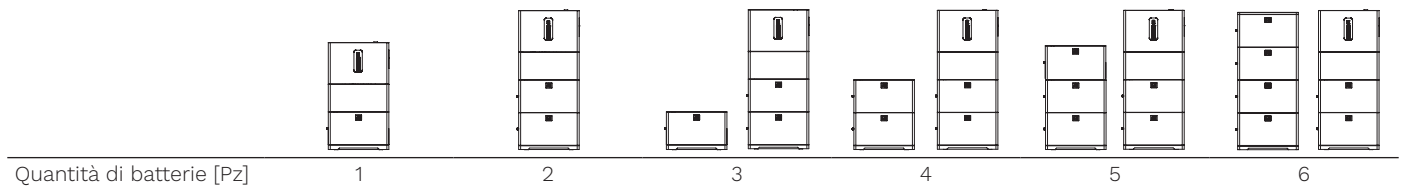


ESEMPIO PER UN SISTEMA TIPICO CON 2 BATTERIE IN PARALLELO E INVERTER



CONFIGURAZIONE DELLA BATTERIA

Uno o più moduli batteria (RS BATLIO 5120) possono essere impilati per espandere la capacità complessiva del sistema. Ogni batteria ha il proprio modulo di controllo dell'alimentazione. Il sistema supporta un massimo di sei moduli batteria in parallelo, con le seguenti capacità e caratteristiche:



CONFIGURAZIONI DI SISTEMA	1 batteria	2 batterie	3 batterie	4 batterie	5 batterie	6 batterie
Tipo di inverter	Inverter ibrido					
Potenza nominale in uscita [W]	3600/6000					
Tipo di batteria	LFP (LiFePO4)					
Quantità di batterie [Pz]	1	2	3	4	5	6
Energia totale della batteria [kWh]	5.12	10.24	15.36	20.48	25.6	30.72
Grado di protezione	IP65					
Peso [kg]	79.2 (3.6) 84.3 (6.0)	131.8 (3.6) 136.9 (6.0)	184.4 (3.6) 189.5 (6.0)	238.0 (3.6) 242.1 (6.0)	289.6 (3.6) 294.7 (6.0)	342.2 (3.6) 347.3 (6.0)
Dimensioni (LxAxP) [mm]	610x1072x252	610x1402x252	610x1402x252 610x372x252	610x1402x252 610x702x252	610x1402x252 610x1032x252	610x1402x252 610x1362x252

MODULO INVERTER

MODELLO	RS 3.6 HYBRID	RS 6.0 HYBRID
EFFICIENZA		
Efficienza massima [%] (da FV a rete)	95.7	96.6
Efficienza max (da AC a BAT) [%]	92.3	92.7
Efficienza max (da BAT a AC) [%]	92.6	92.8
Tensione nominale della batteria [V]	51.2	
Intervallo di tensione della batteria consentito [V]	40 - 60	
Corrente max di carica/scarica [A]	60 / 60	120 / 120
INPUT		
Potenza FV massima in ingresso [W]	9000 (4500/4500)	
Tensione di ingresso FV massima [V]	550	
Tensione di ingresso FV minima [V]	70	
Tensione di ingresso FV nominale [V]	360	
Corrente di ingresso massima (ingresso A/ingresso B) [A]	15 / 15	
Corrente massima di cortocircuito (ingresso A/ingresso B) [A]	20 / 20	
Tensione d'esercizio iniziale [V]	90	
Intervallo di tensione di funzionamento MPPT [V]	90 ÷ 520	
Numero di tracker MPPT	2	
Stringa per tracker MPP	1	
OUTPUT		
Potenza di uscita CA nominale [W]	3600	6000
Potenza AC apparente massima [VA]	3960	6000
Potenza CA attiva massima (PF=1) [W]	3600	6000
Corrente massima in uscita CA [A]	18	27.2
Tensione di uscita nominale [V]	230	
Intervallo tensione di uscita [V]	230 ±5%	
Intervallo di tensione di rete [V]	176 ÷ 264 (secondo lo standard locale)	
Frequenza nominale di rete [Hz]	50 / 60	
Intervallo di frequenza di rete [Hz]	45-55 / 55-65	
Distorsione armonica corrente (THDi) [%]	<5 (potenza nominale)	
Iniezione di corrente continua [%]	<0.5 In	
Fattore di potenza	1 @potenza nominale (regolabile 0.8 induttiva – 0.8 capacitiva)	
BACKUP		
Tensione di uscita nominale [V]	230	
Intervallo di tensione di uscita [V]	230 ±5%	
Frequenza di uscita nominale [Hz]	50 / 60	
Intervallo di frequenza di uscita [Hz]	50 / 60 (±0.2 %)	
Potenza di uscita nominale [VA]	3600	6000
Potenza di uscita nominale [W]	2800 @ 51.2 V battery voltage	5500 @ 51.2 V battery voltage
Corrente di uscita nominale [A]	15.6	26
Tensione di uscita compon. DC [mV]	≤200	
Capacità di sovraccarico in uscita [%]	≥105 per 1 s	
Tempo di trasferimento [ms]	10 (tipico), 20 (massimo)	
THDV	<3% (Rated R Load)	

MODELLO	RS 3.6 HYBRID	RS 6.0 HYBRID
GENERALE		
Tipo	Senza trasformatore	
Livello di protezione	IP65	
Ingresso batteria della categoria di sovratensione	I	
Categoria di sovratensione Ingresso FV	II	
Uscita AC categoria di sovratensione	II	
Classe di protezione	I	
Protezione da sovracor. della batteria	Interruttore automatico CC	
Grado di inquinamento	PDIII sec. IEC60664-1 (interno ridotto a PDII)	
Raffreddamento	Convezione naturale	
Intervallo di temp. di esercizio [°C]	-25 ÷ 60 (fino a 40 senza declassamento)	
Intervallo di temp. di stoccaggio [°C]	-30 ÷ 65	
Intervallo di umidità relativa [%]	0 ÷ 95	
Altitudine operativa massima [m]	4000 (fino a 2000 senza declassamento)	
Livello di rumorosità [dB] (@ 1m)	<30	
Dimensioni (LxPxH) [mm]	610x232x458	
Peso [kg]	26.6	31.7
Peso (imballato) [kg]	46	49
Collegamento fotovoltaico	MC4 / H4	
Collegamento batteria	Connettore CC dedicato	
Modo di connes. CA (rete e backup)	Connettore CA dedicato	

MODULO BATTERIA

MODELLO	RS BATLIO 5120
Tipo di batteria	LFP (LiFePO4)
Tensione nominale della batteria [V]	51.2
Intervallo di tens. della batteria [V]	44.8 ÷ 58.4
Energia modulo batteria [kWh]	5.12
Corrente max di carica/scarica [A]	100 / 100
Moduli massimi in parallelo [Pz]	6
Intervallo temperatura di esercizio per carica [°C]	0 ÷ 45
Intervallo di temperatura di esercizio per lo scarico [°C]	-20 ÷ 55
Numero di cicli	≥4.000
Dimensioni (LxPxH) [mm]	610x252x330
Peso (netto) [kg]	54.5
Protezione da sovracorrente	Interruttore automatico CC
Protocollo di comunicazione	CAN
Certificazione	IEC 62619:2017; EN 62619:2017; IEC 61000-6/2/4:2019; UN 38.3: Rev.7
COMUNICAZIONE	
Display	APP + LED
Comunicazione	RS485 / Bluetooth / WI-FI/ Ethernet (opzionale)
CERTIFICATI	
Griglia	CEIO-21:2022; NTS Type A 2.0 (UNE 217002:2020; RD647:2020), UNE 217001: 2020/RD244: 2019
Sicurezza	IEC/EN 62109-1: 2010; IEC/EN 62109-2: 2011; IEC 62040-1:2017
EMC	IEC 61000-6-1/2/4: 2019; IEC 61000-6-3: 2021